

全国 2019 年 4 月高等教育自学考试

电子技术基础(三) 试题

课程代码:04730

请考生按规定用笔将所有试题的答案涂、写在答题纸上。

选择题部分

注意事项:

1. 答题前,考生务必将自己的考试课程名称、姓名、准考证号用黑色字迹的签字笔或钢笔填写在答题纸规定的位置上。

2. 每小题选出答案后,用 2B 铅笔把答题纸上对应题目的答案标号涂黑。如需改动,用橡皮擦干净后,再选涂其他答案标号。不能答在试题卷上。

一、单项选择题:本大题共 15 小题,每小题 1 分,共 15 分。在每小题列出的备选项中只有一项是符合题目要求的,请将其选出。

1. 某实际电压源的开路电压为 20V,短路电流为 10A,当它的外接负载为 2Ω 时,负载上流过的电流为

- A. 1A
B. 2A
C. 5A
D. 10A

2. 在由 L 和 C 串联而成的正弦交流电路中,若 $X_L < X_C$,则总电压 u 与电流 i 的相位关系为

- A. u 超前于 i 90°
B. u 滞后于 i 90°
C. u 与 i 反相
D. u 与 i 同相

3. 已知正弦交流电压 $u_1 = 14.1\sin(314t + 60^\circ)$ V, $u_2 = 7.07\sin(314t - 30^\circ)$ V,则 u_1 与 u_2 之间的相位关系为

- A. u_1 相位超前 u_2 相位 60°
B. u_1 相位超前 u_2 相位 90°
C. u_1 相位滞后 u_2 相位 90°
D. u_1 相位滞后 u_2 相位 30°

4. 将杂质原子加入到本征半导体中的过程称为

- A. 复合
B. 晶格化
C. 绑定
D. 掺杂

非选择题部分

注意事项：

用黑色字迹的签字笔或钢笔将答案写在答题纸上,不能答在试题卷上。

二、填空题：本大题共 15 小题，每小题 1 分，共 15 分。

16. 某元件的电压和电流采用的是非关联参考方向，当 $P > 0$ 时，表明该元件此时_____功率。
17. 已知正弦电压的有效值为 220V，频率为 100Hz，初相位为 -45° ，则该正弦电压的瞬时值表达式为 $u =$ _____。
18. 在由 R 和 L 串联而成的正弦交流电路中，已知总电压与总电流的相位差为 30° ，感抗 $X_L = 100\Omega$ ，则电阻 $R =$ _____ Ω 。
19. 晶体三极管作为放大器工作时，其发射结应_____，集电结应反偏。
20. 在共发射极、共基极、共集电极三种基本组态的放大电路中，输出电阻最低是_____。
21. 电压负反馈能够稳定输出_____。
22. 理想运算放大器工作在线性区时，若 $u_- < u_+$ ，则运放的输出电压 u_o 等于_____。
23. 在同相比例运算电路中，若反馈电阻等于零，则电路成为_____。
24. 单相桥式整流电路中，每个二极管在输入信号的_____周期内导通。
25. 三端集成稳压器 CW7805 的输出电压为_____。
26. 十进制数 71 转换成二进制数为_____。
27. 逻辑函数 $F = A \oplus B$ 和 $G = A \odot B$ 的关系是_____。
28. 某组合逻辑部件真值表如题 28 表所示，该部件是_____。

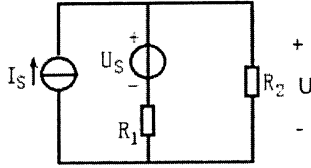
题 28 表

输入		输入				输出	
		A_1	A_0	D_3	D_2	D_1	D_0
0	0	X	X	X	D_0		D_0
0	1	X	X	D_1	X		D_1
1	0	X	D_2	X	X		D_2
1	1	D_3	X	X	X		D_3

29. 若用四个 JK 触发器组成十进制加法计数器，则有_____个无效状态。
30. 简单可编程逻辑器件 PROM 中包含一个固定的“与阵列”和一个_____的“或阵列”。

三、分析题：本大题共 8 小题，每小题 5 分，共 40 分。

31. 题 31 图所示电路中，已知 $I_S=5A$, $U_S=10V$, $R_1=2\Omega$, $R_2=3\Omega$ ，试用叠加原理求电阻 R_2 两端的电压 U 。

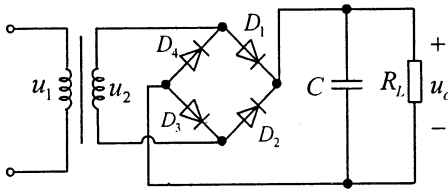


题 31 图

32. 单相桥式电容滤波电路如题 32 图所示，其中变压器副方电压有效值 $U_2 = 10V$ ， $R_L C \approx 4 \times (\frac{T}{2})$ ，式中 T 为交流电源的周期。

要求：(1) 输出电压平均值 $U_{O(AV)}$ 等于多少？

(2) 假设电容 C 虚焊了，则输出电压平均值 $U_{O(AV)}$ 等于多少？

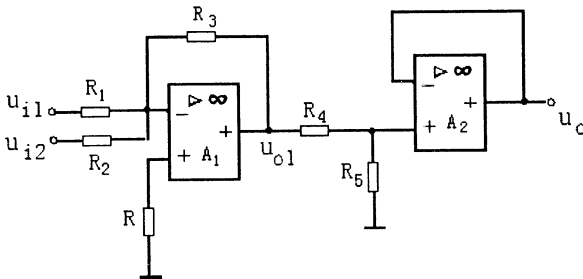


题 32 图

33. 题 33 图所示电路中的运放均为理想运放。

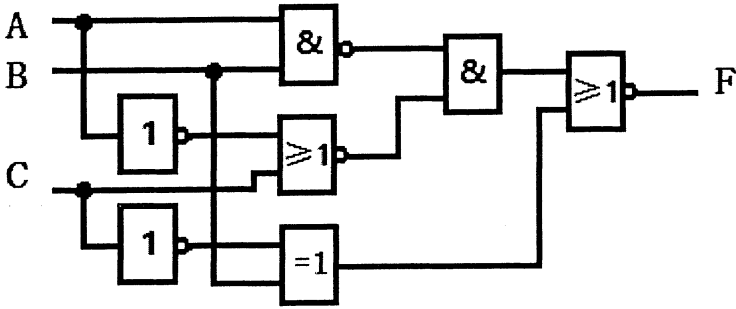
要求：(1) 写出 u_{o1} 与 u_{i1} 和 u_{i2} 的关系式；

(2) 写出 u_o 与 u_{i1} 和 u_{i2} 的关系式。



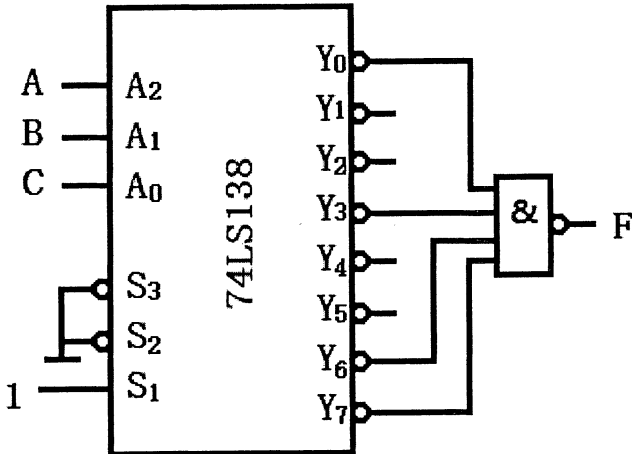
题 33 图

34. 写出二进制数 100111 的按权展开式, 并求出相应的十进制数和十六进制数。
35. 用卡诺图法化简函数 $F = BC + D + \overline{D}(\overline{B} + \overline{C})(AD + B)$, 写出最简与或式。
36. 写出题 36 图所示电路的逻辑表达式, 并化简成最简与或式。



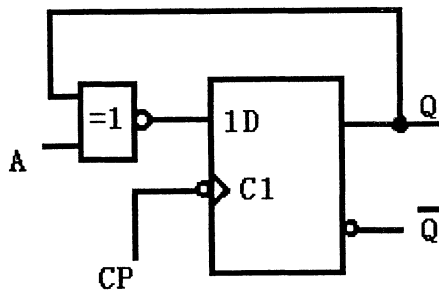
题 36 图

37. 分析题 37 图所示的电路, 写出 F 的表达式, 并列出真值表。



题 37 图

38. 写出题 38 图所示时序电路的驱动方程和状态方程。

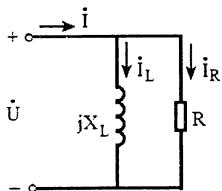


题 38 图

四、设计与计算题：本大题共 4 小题，第 39、40 小题各 8 分，第 41、42 小题各 7 分，共 30 分。

39. 题 39 图所示电路中，已知 $\dot{U} = 220\angle 0^\circ \text{ V}$ ， $R = 22\Omega$ ， $X_L = 22\Omega$ 。

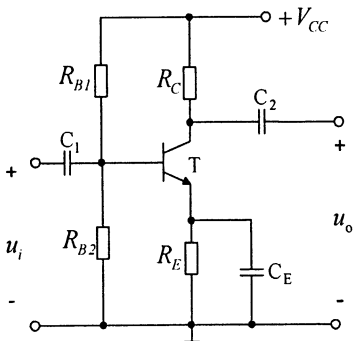
- 要求：(1) 计算电流 \dot{I}_R ， \dot{I}_L 和 \dot{I} 的值；
 (2) 计算功率因数 $\cos\varphi$ 。



题 39 图

40. 单管共发射极放大电路如题 40 图所示，图中各电容足够大，对输入信号频率呈短路。已知晶体管的 $\beta = 50$ ， $U_{BEQ} = 0.7\text{V}$ ， $V_{CC} = 10\text{V}$ ， $R_{B1} = 47\text{K}\Omega$ ， $R_{B2} = 10\text{K}\Omega$ ， $R_E = 1\text{K}\Omega$ ， $R_C = 4.7\text{K}\Omega$ 。

- 要求：(1) 计算静态工作点电流 I_{CQ} 和电压 U_{CEQ} 的值；
 (2) 画出微变等效电路；
 (3) 计算电压增益 $\dot{A}_u = \frac{\dot{U}_o}{\dot{U}_i}$ 的值。



题 40 图

41. 已知逻辑函数 $F(A,B,C,D) = \sum m(2, 3, 5, 6, 7, 8, 9, 12, 13, 15)$ 。

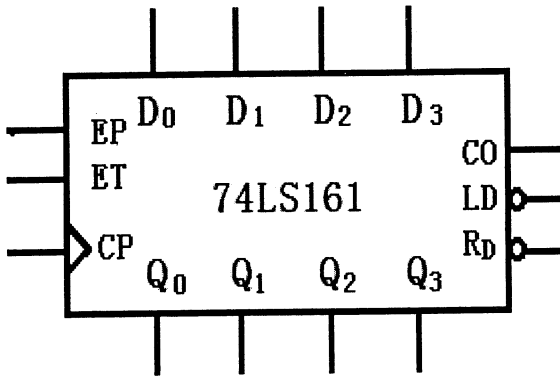
- 要求：(1) 用卡诺图化简该逻辑函数并写出最简与非式；
 (2) 用与非门画出该逻辑函数的电路图。

42. 题 42 表为 74LS161 真值表，试用 74LS161 设计一个异步置零的 8 进制计数器。

- 要求：(1) 写出 S_8 的二进制代码；
 (2) 写出反馈置零的函数表达式；
 (3) 在答题纸上完成题 42 图的逻辑图连线，并在各输入输出端标上连接信号。

题 42 表

CP	$\overline{R_D}$	$\overline{L_D}$	EP	ET	D_0	D_1	D_2	D_3	Q_0	Q_1	Q_2	Q_3
X	0	X	X	X	X	X	X	X	0	0	0	0
↑	1	0	X	X	A	B	C	D	A	B	C	D
X	1	1	0	X	X	X	X	X	保 持			
X	1	1	X	0	X	X	X	X	保 持			
↑	1	1	1	1	X	X	X	X	计 数			



题 42 图